

TRIUMPH



Selettore pneumatici

⚠ Avvertenza

Usare gli pneumatici consigliati SOLO negli abbinamenti indicati. Non mischiare pneumatici di marche diverse dato che facendolo si potrebbe causare la perdita di controllo e un incidente.

MODEL	MODEL YEAR	MANUFACTURER	FRONT TYRE	SPECIFICATION	SIZE	PRESSURE	REAR TYRE	SPECIFICATION	SIZE	PRESSURE
✓ Tiger Sport (From VIN 570059)	2013 on	Pirelli Metzeler Dunlop Michelin	Angel ST Roadtec 28 Interact Roadsmart Pilot Road 3	A Standard Standard Standard	120/70ZR17 58 W 120/70ZR17 58 W 120/70ZR17 58 W 120/70ZR17 58 W	2.34 bar (34 lb/in ²)	Angel ST Pilot Road 3 Roadsmart Pilot Road 3	Standard Standard Standard Standard	180/55ZR17 73 W 180/55ZR17 73 W 180/55ZR17 73 W 180/55ZR17 73 W	2.90 bar (42 lb/in ²)
✗ Tiger Sport (From VIN 570059)	2013 on	Pirelli Metzeler Dunlop Michelin	Angel ST Roadtec 28 Interact Roadsmart Pilot Road 3	A Standard Standard Standard	120/70ZR17 58 W 120/70ZR17 58 W 120/70ZR17 58 W 120/70ZR17 58 W	2.34 bar (34 lb/in ²)	Angel ST Pilot Road 3 Roadsmart Pilot Road 3	Standard Standard Standard Standard	180/55ZR17 73 W 180/55ZR17 73 W 180/55ZR17 73 W 180/55ZR17 73 W	2.90 bar (42 lb/in ²)

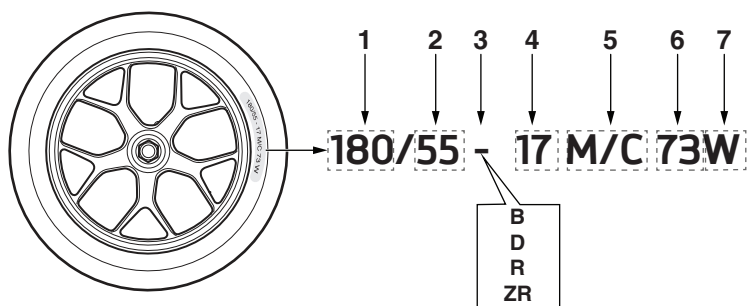
⚠ Avvertenza

L'impiego di pneumatici fuoristrada risulterà in una minor stabilità della motocicletta. Guidare sempre una motocicletta dotata di pneumatici fuoristrada a velocità ridotta. La velocità massima ammessa per gli pneumatici fuoristrada è specificata nella presente pubblicazione. La guida a una velocità superiore a quella massima permessa può provocare la perdita di controllo della motocicletta e un eventuale incidente.

Nota:

- Gli pneumatici elencati nel selettore sono corretti al momento della pubblicazione solo per le motociclette di produzione attuale. Gli pneumatici per le motociclette non più in produzione sono elencati solo a scopo informativo e sono corretti solo fino al momento della cessazione della produzione. Triumph Motorcycles Limited si riserva il diritto di elencare uno pneumatico alternativo per qualsiasi motocicletta in qualunque momento, ma non è obbligata a elencare alternative se la produzione di una motocicletta o di uno pneumatico è cessata. La produzione di uno qualsiasi degli pneumatici elencati può cessare in qualsiasi momento e Triumph Motorcycles Limited non ha voce in capitolo. L'inclusione di uno pneumatico nel presente selettore non ne garantisce la disponibilità. Non si accetta responsabilità alcuna per eventuali imprecisioni o omissioni nella presente pubblicazione, sebbene si sia prestata la massima attenzione a redigerla nel modo più completo e accurato.

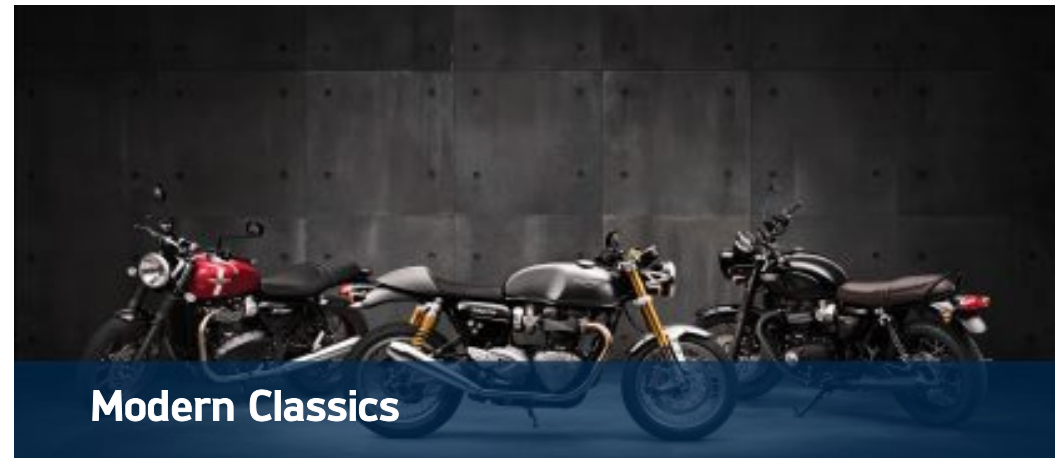
Guida ai codici di riconoscimento sugli pneumatici



- Larghezza nominale sezione (mm).**
- Rapporto altezza larghezza sezione (definisce l'altezza quale percentuale della larghezza, vale a dire 180x55% = 99 mm).**
- Disposizione delle tele:**
 - B indica uno pneumatico cinturato
 - - oppure D indica uno pneumatico diagonale (in passato denominato a tele incrociate)
 - R indica la costruzione radiale
 - ZR indica uno pneumatico radiale in grado di viaggiare a oltre 240 km/h.
- Diametro cerchione in pollici.**
- Indica che si tratta di uno pneumatico da motocicletta.**
- Codice di carico.**
- Codice di velocità.**



Adventure & Touring



Modern Classics



Cruisers



Roadsters & Supersports

Indice

Adventure & Touring

Indice

Modello	Anno modello	Fabbricante	Pneumatico anteriore	Dati tecnici	Misura	Pressione	Pneumatico posteriore	Dati tecnici	Misura	Pressione
Tiger 855	1993 accesso	Michelin	T66X		110/80-19	2,07 bar	T66X		140/80-17	2,27 bar
	1993 a 1994	Pirelli	MT60		100/90-19		MT60		140/80-17	
	1994 accesso	Dunlop	Trailmax		100/90-19		Trailmax		140/80-17	
	1995 accesso	Bridgestone	Trail Wing 101		110/90-19		Trail Wing 152		140/80-17	
Tiger 855	1995 accesso	Pirelli	MT60R		110/80-19	2,07 bar	MT80RS		140/80-17	2,27 bar
	1996 accesso	Metzeler	Enduro 4		110/80-19		Enduro 4		140/80-17	
	1996 accesso	Pirelli	MT80R		110/80-19		MT80R		140/80-17	
Tiger 855i (dal VIN 71699 fino al VIN 124105)	1999 accesso	Michelin	T66X		110/80-19	2,48 bar	T66X		150/70-17	2,90 bar
		Metzeler	Enduro 4		110/80-19		Enduro 4		150/70-17	
Tiger 955i (dal VIN 124106 fino al VIN 198874)	2001 a 2004	Metzeler	Tourance		110/80R19 59V	2,48 bar	Tourance		150/70R17 69V	2,90 bar
	2001 a 2004	Pirelli	MT90		110/80-19		MT90		150/70-17	
	2001 a 2004	Michelin	T66X		110/80-19		T66X		150/70-17	
	2001 a 2004	Bridgestone	Trail Wing 101 Radial		110/80-19		Trail Wing 101 Radial		150/70-17	
Tiger 955i (dal VIN 198875 fino al VIN 287503)	2004 accesso	Michelin	Anakee Radial		110/80R19 59V	2,48 bar	Anakee Radial		150/70-17	2,90 bar
	2004 accesso	Bridgestone	Trail Wing 101 Radial		110/80R19 59V		Trail Wing 152 Radial		150/70-17	
Tiger 1050 cc incluso ABS (dal VIN 287504 fino al VIN 570058)	2007 a 2013	Michelin	Pilot Road S	Standard	120/70ZR17 58W	2,34 bar	Pilot Road S	Standard	180/55ZR17 73W	2,90 bar
	2008 a 2013	Bridgestone	Battlax BT-021	L	120/70ZR17 58W		Battlax BT-021	L	180/55ZR17 73W	
Tiger 800 *Lo pneumatico anteriore misura 110/80R19 59V può essere usato nei mercati in cui la misura consigliata (100/90-19 57V) non è disponibile.	2011 accesso	Pirelli	Scorpion Trail	Standard	100/90-19 57V	2,48 bar	Scorpion Trail	Standard	150/70R17 69V	2,90 bar
		*Pirelli	*Scorpion Trail	Standard	*110/80R19 59V		Scorpion Trail	Standard	150/70R17 69V	
		Metzeler	Tourance Exp	Standard	100/90-19 57H		Tourance EXP	M	150/70R17 69V	
		*Metzeler	*Tourance Exp	Standard	100/90-19 57V		Tourance EXP	M	150/70R17 69V	
Tiger 800XC	2011 accesso	Pirelli	Scorpion Trail	Standard	90/90-21 54V	2,48 bar	Scorpion Trail	Standard	150/70R17 69V	2,90 bar
		Bridgestone	Battle Wing BW-501	G	90/90-21 54V		Battle Wing BW-502	Standard	150/70R17 69V	
		Michelin	Anakee 3	Standard	90/90-21 54V		Anakee 3	Standard	150/70R17 69V	
Tiger 800XC Pneumatici polivalenti (approvati da Triumph per impiego in fuoristrada e su strada solo in alcuni paesi). La velocità massima consentita per gli pneumatici polivalenti è di 96 km/h.	2011 accesso	Metzeler	MCE Karoo 2 (T)	Standard	90/90-21 54Q	1,52 bar	MCE Karoo (T)	Standard	150/70R17 69Q	1,52 bar
Tiger XR, Tiger XRT, Tiger XRX **Pneumatici consigliati e approvati per l'uso con il corredo borse Expedition in alluminio.	2015 accesso	**Metzeler	**Tourance Next	**Standard	100/90-19 57V	2,48 bar	**Tourance Next	**Standard	150/70R17 69V	2,90 bar
		Pirelli	Scorpion Trail	Standard	100/90-19 57V		Scorpion Trail	Standard	150/70R17 69V	

Modello	Anno modello	Fabbricante	Pneumatico anteriore	Dati tecnici	Misura	Pressione	Pneumatico posteriore	Dati tecnici	Misura	Pressione
Tiger XC, Tiger XCA e Tiger XCX	2015 acceso	Bridgestone Pirelli Michelin	Battle Wing BW-501 Scorpion Trail Anakee 3	G Standard Standard	90/90-21 54V 90/90-21 54V 90/90-21 54V	2,48 bar	Battle Wing BW-502 Scorpion Trail Anakee 3	G Standard Standard	150/70R17 69V 150/70R17 69V 150/70R17 69V	2,90 bar
Tiger XC, Tiger XCA, Tiger XCX Pneumatici polivalenti (approvati da Triumph per impiego in fuoristrada e su strada solo in alcuni paesi). La velocità massima consentita per gli pneumatici polivalenti è di 96 km/h.	2015 acceso	Metzeler	Karoo 3	Standard	90/90-21 54R	2,48 bar	Karoo 3	Standard	150/70R17 69R	2,90 bar
Tiger Explorer e Tiger Explorer XC (fino al VIN 740276)	2012 acceso	Metzeler Pirelli Bridgestone	Tourance EXP Scorpion Trail Battle Wing BW-501	Standard Standard Standard	110/80R19 59V 110/80R19 59V 110/80R19 59V	2,48 bar	Tourance EXP Scorpion Trail Battle Wing BW-502	Standard Standard Standard	150/70R17 69V 150/70R17 69V 150/70R17 69V	2,90 bar
Tiger Explorer XC e Tiger Explorer XR - Tutti i modelli (dal VIN 740277)	2016 acceso	Metzeler Continental Michelin	Tourance Next Trail Attack 2 Anakee 3	E Standard Standard	120/70R19 60V 120/70R19 60V 120/70R19 60V	2,21 bar	Tourance Next Trail Attack 2 Anakee 3	E Standard Standard	170/60R17 72V 170/60R17 72V 170/60R17 72V	2,69 bar
Tiger Explorer XC e Tiger Explorer XR - Tutti i modelli (dal VIN 740277) Pneumatici polivalenti (approvati da Triumph per impiego in fuoristrada e su strada solo in alcuni paesi). La velocità massima consentita per gli pneumatici polivalenti è di 96 km/h.	2016 acceso	Metzeler	Karoo 3	Standard	120/70R19 60T	2,21 bar	Karoo 3	Standard	170/60R17 72T	2,69 bar
Tiger Sport (dal VIN 570059 a 741390)	2013 acceso	Pirelli Pirelli Metzeler Dunlop Michelin	Angel ST Angel GT Roadtec Z8 Interact Roadsmart Pilot Road 3	A A Standard Standard Standard	120/70ZR17 120/70ZR17 120/70ZR17 120/70ZR17 120/70ZR17	2,34 bar	Angel ST Angel GT Roadtec Z8 Interact Roadsmart Pilot Road 3	Standard Standard Standard Standard Standard	180/55ZR17 73W 180/55ZR17 73W 180/55ZR17 73W 180/55ZR17 73W 180/55ZR17 73W	2,90 bar
Tiger Sport (dal VIN 750470)	2016 acceso	Pirelli Pirelli Pirelli Dunlop	Angel ST Angel GT Scorpion Trail 2 Roadsmart	A A Standard Standard	120/70ZR17 58W 120/70ZR17 58W 120/70ZR17 58W 120/70ZR17 58W	2,34 bar	Angel ST Angel GT Scorpion Trail 2 Roadsmart	Standard Standard Standard Standard	180/55ZR17 73W 180/55ZR17 73W 180/55ZR17 73W 180/55ZR17 73W	2,90 bar

Adventure & Touring

Indice

Modello	Anno modello	Fabbricante	Pneumatico anteriore	Dati tecnici	Misura	Pressione	Pneumatico posteriore	Dati tecnici	Misura	Pressione
Sprint, Sprint Sport e Sprint Executive	1993 a 1994	Bridgestone	BT50F		120/70-17	2,48 bar	BT50R		160/80-18	2,83 bar
	1993 a 1994	Dunlop	K455FG		120/70-17		K455A		160/80-18	
	1993 a 1994	Michelin	A59X		120/70-17		M59X		160/80-18	
	1993 a 1994	Pirelli	MTR03 Dragon GT		120/70ZR17		MTR04 Dragon GT		170/60ZR17	
	1993 a 1994	Michelin	90X		120/70-17		90X		160/80-18	
	1995 a 1998	Dunlop	D202J		120/70-17		D202G		170/60-17	
	1995 a 1998	Bridgestone	BT54F		120/70-17		BT54R		170/60-17	
	1995 a 1998	Pirelli	MTR03		120/70-17		MTR04		170/60-17	
	1995	Metzeler	ME ZIF		120/70-17		ME Z2		170/60-17	
	1996 a 1998	Bridgestone	BT57F		120/70-17		BT57R		170/60-17	
	1996 a 1998	Metzeler	ME Z2		120/70-17		ME Z2		170/60-17	
1996 a 1998	Michelin	Macadam 90X		120/70-17	Macadam 90X		170/60-17			
Trophy 900 e 1200	1991 a 1993	Dunlop	K455A		120/70-17	2,48 bar	K455A		160/60-18	2,83 bar
	1991 a 1992	Metzeler	ME1 MBS		120/70-17		ME1 MBS		160/60-18	
	1991 a 1993	Michelin	A59X		120/70-17		M59X		160/60-18	
	1993	Bridgestone	BT50F		120/70-17		BT50R		160/60-18	
	1994 a 1995	Dunlop	D202J		120/70-17		D202G		170/60-17	
	1994	Michelin	A89X		120/70-17		A89X		170/60-17	
	1995 acceso	Bridgestone	BT54F		120/70-17		BT54R		170/60-17	
	1995 acceso	Pirelli	MTR03 Dragon GT		120/70ZR17		MTR04 Dragon GT		170/60ZR17	
	1995 acceso	Metzeler	ME ZIF		120/70-17		ME Z2		170/60-17	
	1996	Michelin	Macadam 90X		120/70-17		Macadam 90X		170/60-17	
Sprint ST (fino al VIN 139276)	1999 a 2001	Bridgestone	BT57G		120/70-17	2,48 bar	BT57G		180/55-17	2,83 bar
		Michelin	90X		120/70-17		90X		180/55-17	
Sprint RS (dal VIN 139277)	2000 a 2001	Bridgestone	BT020		120/70-17	2,48 bar	BT020		180/55-17	2,83 bar
		Michelin	90X		120/70-17		90X		180/55-17	
		Bridgestone	BT57G		120/70-17		BT57G		180/55-17	
Sprint ST 955 cc (dal VIN 139277 fino al VIN 208166)	2002 acceso	Bridgestone	BT57G		120/70-17	2,48 bar	BT57G		180/55-17	2,90 bar
		Bridgestone	BT010		120/70-17		BT010		180/55-17	
		Michelin	100X		120/70-17		100X		180/55-17	
Sprint RS 955 cc (fino al VIN 139277)	2002 a 2003	Bridgestone	BT020		120/70-17	2,48 bar	BT020		180/55-17	2,90 bar
	2002 acceso	Bridgestone	BT010		120/70-17		BT010		180/55-17	
	2002 acceso	Michelin	100X		120/70-17		100X		180/55-17	
	2002 acceso	Bridgestone	BT57G		120/70-17		BT57G		180/55-17	

Modello	Anno modello	Fabbricante	Pneumatico anteriore	Dati tecnici	Misura	Pressione	Pneumatico posteriore	Dati tecnici	Misura	Pressione
Sprint ST 1050 cc (fino al VIN 440388)	2005 a 2011	Bridgestone Bridgestone Metzeler	Battlax BT-020 Battlax BT-020 Roadtec Z6 Interact	Standard NN Standard	120/70ZR17 58W 120/70ZR17 58W 120/70ZR17 58W	2,48 bar	Battlax BT-020 Battlax BT-020 Roadtec Z6 Interact	Standard NN C	180/55ZR17 73W 180/55ZR17 73W 180/55ZR17 73W	2,90 bar
Sprint GT 1050 cc	2011 acceso	Bridgestone Pirelli Dunlop Michelin	Battlax BT-021 Angel ST Sportmax Roadsmart Pilot Road 2	FBZ A Standard D	120/70ZR17 58W 120/70ZR17 58W 120/70ZR17 58W 120/70ZR17 58W	2,48 bar	Battlax BT-021 Angel ST Sportmax Roadsmart Pilot Road 2	Standard E Standard B	180/55ZR17 73W 180/55ZR17 73W 180/55ZR17 73W 180/55ZR17 73W	2,90 bar
Sprint ST 1050 cc (dal VIN 440389)	2011 acceso	Bridgestone Pirelli Dunlop Bridgestone	Battlax BT-021 Angel ST Sportmax Roadsmart Battlax BT-020	FBZ A Standard Standard	120/70ZR17 58W 120/70ZR17 58W 120/70ZR17 58W 120/70ZR17 58W	2,48 bar	Battlax BT-021 Angel ST Sportmax Roadsmart Battlax BT-020	Standard E Standard U	180/55ZR17 73W 180/55ZR17 73W 180/55ZR17 73W 180/55ZR17 73W	2,90 bar
Trophy e Trophy SE 1215 cc (dal VIN 561284)	2013 acceso	Pirelli Metzeler Dunlop Dunlop	Angel ST Roadtec Z8 Interact Sportmax Roadsmart Sportmax Roadsmart li	A Standard Standard Standard	120/70ZR17 58W 120/70ZR17 58W 120/70ZR17 58W 120/70ZR17 58W	2,48 bar	Angel ST Roadtec Z8 Interact Sportmax Roadsmart Sportmax Roadsmart II	Standard C K Standard	190/55ZR17 75W 190/55ZR17 75W 190/55ZR17 75W 190/55ZR17 75W	2,90 bar

Modello	Anno modello	Fabbricante	Pneumatico anteriore	Dati tecnici	Misura	Pressione	Pneumatico posteriore	Dati tecnici	Misura	Pressione
America (modelli con carburatore)	2002 acceso	Bridgestone Metzeler	L303 Lasertec		350-18 110/80-18	Solo pilota - 2,07 bar Con carico - 2,14 bar	G456 ME880		170/80-15 170/80B15	Solo pilota - 2,14 bar Con carico - 2,48 bar
Speedmaster 790 cc (modelli con carburatore)	2003 acceso	Metzeler	Lasertec		110/80-18	Solo pilota - 2,07 bar Con carico - 2,14 bar	ME880		170/80B15	Solo pilota - 2,14 bar Con carico - 2,48 bar
Speedmaster 865 cc (modelli con carburatore)	2004 a 2008	Metzeler	Lasertec		110/90-18	Solo pilota - 2,07 bar Con carico - 2,14 bar	ME880		170/80B15	Solo pilota - 2,14 bar Con carico - 2,48 bar
America (Modelli EFI)	2008 a 2011	Metzeler	Lasertec	Standard	110/80-18 61H	2,48 bar	ME880 Marathon	Standard	170/80-15 77H	2,90 bar
America (Modelli EFI)	2011 acceso	Metzeler	ME880 Marathon	Standard	130/90-16 67H	2,07 bar	ME880 Marathon	Standard	170/80-15 77H	2,90 bar
Speedmaster (Modelli EFI)	2008 a 2011	Metzeler	Lasertec	Standard	110/80-18 61H	2,48 bar	ME880 Marathon	Standard	170/80-15 77H	2,90 bar
Speedmaster (Modelli EFI)	2011 acceso	Metzeler	ME880 Marathon	Standard	100/90-19 57H	2,48 bar	ME880 Marathon	Standard	170/80-15 77H	2,90 bar
Rocket III	2005 a 2010	Metzeler	ME880 Marathon	Standard	150/80R17 72V	2,48 bar	ME880 Marathon	Standard	240/50R16 77V	2,90 bar
Rocket III Classic	2006 a 2009	Metzeler	ME880 Marathon	Standard	150/80R17 72V	2,48 bar	ME880 Marathon	Standard	240/50R16 84V	2,90 bar
Rocket III Touring	2008 acceso	Metzeler	ME880 Marathon	Standard	150/80R16 71V	2,48 bar	ME880 Marathon	Standard	180/70R16 77H	2,90 bar
Rocket III Roadster	2010 acceso	Metzeler	ME880 Marathon	Standard	150/80R17 72V	2,34 bar	ME880 Marathon	Standard	240/50R16 84V	2,90 bar
Thunderbird e Thunderbird Storm/ Night Storm	2009 acceso	Metzeler Dunlop	ME880 Marathon Sportmax D208	Standard Standard	120/70R19 60V 120/70R19 60W	2,48 bar	ME880 Marathon Sportmax D208	Standard Standard	200/50R17 75W 200/50R17 75W	2,62 bar
Thunderbird Commander	2014 acceso	Metzeler	ME880 Marathon	Standard	140/75R17 67W	2,48 bar	ME880 Marathon	Standard	200/50R17 75W	2,62 bar
Thunderbird LT	2014 acceso	Avon Metzeler	Cobra Whitewall ME880 Marathon	Standard Standard	150/80R16 71H 150/80R16 71H	2,48 bar 2,69 bar	Cobra Whitewall ME880 Marathon	Standard Standard	180/70R16 77H 180/70R16 77H	3,03 bar 2,90 bar

Modello	Anno modello	Fabbricante	Pneumatico anteriore	Dati tecnici	Misura	Pressione	Pneumatico posteriore	Dati tecnici	Misura	Pressione
Thunderbird	1995 a 1998	Michelin	A89X		110/80ZR18	2,48 bar	M89X		160/80ZR16	2,90 bar
	1995 accesso	Avon	AV27		110/80-18 58H		ELAN II RL30		160/80-16 75H	
	1995 a 1998	Dunlop	K105F		110/80-18		K700J		150/80-16	
	1999 accesso	Michelin	Macadam 90X		110/80-18		Macadam 90X		150/80-16	
	1999 accesso	Pirelli	MTR03		110/80ZR18 58W		MTR04		150/80ZR16 71W	
Adventurer (fino al VIN 71698)	1996 a 1998	Avon	AV27		110/80-18	2,48 bar	Elan II RL30		160/80-16	2,90 bar
		Michelin	A89X		110/80-18		M89X		160/80-16	
		Dunlop	K105F		110/80-18		K700J		160/80-16	
Adventurer (dal VIN 71699)	1999 accesso	Michelin	Macadam 50		110/90-18	2,48 bar	Macadam 50		150/80-16	2,90 bar
		Metzeler	ME 33		110/90-18		ME Z2		150/80-16	
Thunderbird Sport	1998 a 1999	Avon	AV27		120/70R17	2,48 bar	AV281		160/70R17	2,90 bar
	1998 a 1999	Pirelli	Dragon GT		120/70R17		Dragon GT		160/70R17	
	2000 accesso	Pirelli	MTR23		120/70R17		MTR24		160/70R17	
	2000 accesso	Metzeler	ME Z4B		120/70R17		ME Z4		160/70R17	
Legend TT	1999 accesso	Bridgestone	BT57		120/70R17	2,48 bar	BT57		160/60-17	2,90 bar
		Michelin	M90X		120/70R17		M90X		160/60-17	
		Michelin	Macadam		120/70R17		Macadam		160/60-17	
Bonneville (modelli con carburatore)	2001 accesso	Bridgestone	BT45 F		100/90-19	2,27 bar	BT45 R		130/80-17	2,62 bar
		Metzeler	ME 33 Laser		100/90-19		ME Z2		130/80R17	
Bonneville T100 (modelli con carburatore)	2001 accesso	Metzeler	ME 33 Laser		100/90-19	2,27 bar	ME Z2		130/80R17	2,62 bar
Scrambler (modelli con carburatore)	2006 accesso	Bridgestone	TW 101	Standard	100/90-19	2,07 bar	TW 42	Standard	130/80-17	2,34 bar
Thruxton (modelli con carburatore)	2005 accesso	Metzeler	Lasertec	Standard	100/90-18	2,27 bar	ME Z2	Standard	130/80R17	2,62 bar
Bonneville (Modelli EFI)	2008 a 2009	Metzeler	Lasertec	Standard	100/90-19	2,27 bar	ME Z2	Standard	130/80R17	2,83 bar
Bonneville (Modelli EFI)	2009 accesso	Metzeler	ME Z4	Standard	110/70R17 54H	2,27 bar	ME Z2	Standard	130/80R17 65H	2,83 bar
Bonneville T100 (Modelli EFI) Includi Steve McQueen™ Edition e Bonneville 110th Edition	2008 accesso	Metzeler	Lasertec	Standard	100/90-19 57H	2,27 bar	ME Z2	Standard	130/80R17 65H	2,83 bar
Scrambler (Modelli EFI)	2008 accesso	Bridgestone	Trail Wing TW-101	Standard	100/90-19 57H	2,07 bar	Trail Wing TW-42	Standard	130/80R17 65H	2,83 bar
Thruxton (Modelli EFI)	2008 accesso	Metzeler	Lasertec	Standard	100/90-18 56H	2,21 bar	ME Z2	Standard	130/80R17 65H	2,83 bar
Street Twin	2016 accesso	Pirelli	Phantom Sportscomp	Standard	100/90-18 56H	2,21 bar	Phantom Sportscomp	Standard	150/70R17 69H	2,48 bar
Street Twin A2	2016 accesso	Pirelli	Phantom Sportscomp	Standard	100/90-18 56H	2,21 bar	Phantom Sportscomp	Standard	150/70R17 69H	2,48 bar
Street Cup	2016 accesso	Pirelli	Phantom Sportscomp	Standard	100/90-18 56H	2,21 bar	Phantom Sportscomp	Standard	150/70R17 69H	2,48 bar
		Avon	Storm 3D X-M	Standard	100/90R18 56V		Storm 3D X-M	Standard	150/70R17 69V	

Modello	Anno modello	Fabbricante	Pneumatico anteriore	Dati tecnici	Misura	Pressione	Pneumatico posteriore	Dati tecnici	Misura	Pressione
Street Scrambler	2016 acceso	Metzeler	Tourance	Standard	100/90-19 57H	2,07 bar	Tourance	Standard	150/70R17 69V	2,48 bar
Bonneville T100 (dal VIN 759204)	2016 acceso	Pirelli	Phantom Sportscomp	Standard	100/90-18 56H	2,21 bar	Phantom Sportscomp	Standard	150/70R17 69H	2,48 bar
Bonneville T120	2016 acceso	Pirelli Avon	Phantom Sportscomp Storm 3D X-M	Standard Standard	100/90-18 56H 100/90 R18 56V	2,21 bar	Phantom Sportscomp Storm 3D X-M	Standard Standard	150/70R17 69H 150/70R17 69H	2,48 bar
Bonneville Bobber	2016 acceso	Avon	Cobra AV71	Standard	100/90-19 57V	2,21 bar	Cobra AV72	Standard	150/80R16 71V	2,90 bar
Thruxton 1200	2016 acceso	Pirelli Pirelli Metzeler	Angel GT Diablo Rosso Corsa Racetec RR K3	A Standard Standard	120/70ZR17 58W 120/70ZR17 58W 120/70ZR17 58W	2,48 bar	Angel GT Diablo Rosso Corsa Racetec RR K3	Standard Standard Standard	160/60ZR17 69W 160/60ZR17 69W 160/60ZR17 69W	2,48 bar
Thruxton 1200R	2016 acceso	Pirelli Pirelli Metzeler	Diablo Rosso CORSA Angel GT Racetec RR K3	Standard A Standard	120/70ZR17 58W 120/70ZR17 58W 120/70ZR17 58W	2,48 bar	Diablo Rosso Corsa Angel GT Racetec RR K3	Standard Standard Standard	160/60ZR17 69W 160/60ZR17 69W 160/60ZR17 69W	2,48 bar

Modello	Anno modello	Fabbricante	Pneumatico anteriore	Dati tecnici	Misura	Pressione	Pneumatico posteriore	Dati tecnici	Misura	Pressione
Speed Triple 900 cc	1994 acceso	Michelin	TX11		120/70-17	2,21 bar	TX23A		180/55-17	2,62 bar
	1994 acceso	Bridgestone	BT50F		120/70-17		BT50 Radial G		180/55-17	
	1994 a 1995	Michelin	TX11		120/70-17		TX23B		180/55-17	
	1995 acceso	Dunlop	D203 Sportmax		120/70-17		D203 Sportmax		180/55-17	
	1996	Michelin	TX15		120/70-17		TX25		180/55-17	
	1994 a 1996	Pirelli	MTR01 Corsa		120/70-17		MTR02 Corsa		180/55-17	
	1994 a 1996	Metzeler	ME Z12		120/70-17		ME Z1R		180/55-17	
	1994 a 1996	Pirelli	MTR01		120/70-17		MTR02		180/55-17	
1994 a 1996	Metzeler	ME Z1		120/70-17	ME Z1		180/55-17			
Speed Triple 750 cc	1996 a 1997	Michelin	90X		120/70-17	2,21 bar	90X		160/60-18	2,62 bar
		Pirelli	MTR03 Dragon GT		120/70-17		MTR04 Dragon GT		160/60-18	
Trident 750 cc e 900 cc	1991 a 1995	Dunlop	K455F		120/70-17	2,48 bar	K455A		160/60-18	2,83 bar
	1991 acceso	Michelin	A59X		120/70-17		M59X		160/60-18	
	1991 acceso	Pirelli	MTR03 Dragon GT		120/70-17		MTR04 Dragon GT		160/60-18	
	1993 acceso	Bridgestone	BT50F		120/70-17		BT50R		160/60-18	
		Michelin	90X		120/70-17	90X		160/60-18		
Speed Triple 885 cc e 955 cc (fino al VIN 141871)	1997 acceso	Bridgestone	BT56		120/70-17	2,21 bar	BT56		190/50-17	2,90 bar
		Michelin	TX15 Hi Sport		120/70-17		TX25 Hi Sport		190/50-17	
		Metzeler	RCG		120/70-17		RCG		190/50-17	
Speed Triple 955 cc (dal VIN 141872 a 210444)	2002 acceso	Bridgestone	BT010		120/70-17	2,21 bar	BT010		190/50-17	2,90 bar
		Pirelli	Dragon Evo		120/70-17		Dragon Evo		190/50-17	
		Metzeler	ME Z3		120/70-17		ME Z3		190/50-17	
Speed Four	2002 acceso	Bridgestone	BT010		120/70R17	2,34 bar	BT010		180/55R17	2,62 bar
		Michelin	Pilot Sport		120/70R17		Pilot Sport		180/55R17	
		Pirelli	Dragon Evo		120/70R17		Dragon Evo		180/55R17	
Speed Triple 1050 cc (dal VIN 210445 a 332110)	2005 a 2009	Michelin	Pilot Power		120/70ZR17	2,34 bar	Pilot Power		180/55ZR17	2,90 bar
		Bridgestone	BT14		120/70ZR17		BT14		180/55ZR17	
Speed Triple 1050 cc (dal VIN 332110 a 461331)	2009 a 2011	Metzeler	Sportec M3	C	120/70ZR17 58W	2,34 bar	Sportec M3	Standard	180/55ZR17 73W	2,90 bar
		Dunlop	Sportmax Qualifier	Standard	120/70ZR17 58W		Sportmax Qualifier	Standard	180/55ZR17 73W	
		Bridgestone	Battlax BT-015	G	120/70ZR17 58W		Battlax BT-015	E	180/55ZR17 73W	
		Bridgestone	Battlax BT-016	Standard	120/70ZR17 58W		Battlax BT-016	Standard	180/55ZR17 73W	

Roadsters & Supersports

Indice

Modello	Anno modello	Fabbricante	Pneumatico anteriore	Dati tecnici	Misura	Pressione	Pneumatico posteriore	Dati tecnici	Misura	Pressione
Speed Triple 1050 cc (dal VIN 461332 a 733009)	2011 acceso	Metzeler	Racetec Interact K3	Standard	120/70ZR17 58W	2,34 bar	Racetec Interact K3	Standard	190/55ZR17 75W	2,90 bar
		Bridgestone	Battlax BT-003 Racing Street	Standard	120/70ZR17 58W		Battlax BT-003 Racing Street	Standard	190/55ZR17 75W	
		Bridgestone	Battlax BT-016	Standard	120/70ZR17 58W		Battlax BT-016	Standard	190/55ZR17 75W	
		Pirelli	Diablo Rosso Corsa	Standard	120/70ZR17 58W		Diablo Rosso Corsa	Standard	190/55ZR17 75W	
		Michelin	Power Pure	Standard	120/70ZR17 58W		Power Pure	Standard	190/55ZR17 75W	
		Michelin	Pilot Road 2	Standard	120/70ZR17 58W		Pilot Road 2	Standard	190/55ZR17 75W	
Speed Triple R 1050 cc (fino al VIN 733009)	2012 acceso	Metzeler	Racetec Interact K3	Standard	120/70ZR17 58W	2,34 bar	Racetec Interact K3	Standard	190/55ZR17 75W	2,90 bar
	2012 acceso	Bridgestone	Battlax BT-016	Standard	120/70ZR17 58W		Battlax BT-016	Standard	190/55ZR17 75W	
	2012 acceso	Michelin	Pilot Road 2	Standard	120/70ZR17 58W		Pilot Road 2	Standard	190/55ZR17 75W	
	2012 acceso	Pirelli	Racetec Interact K3	Standard	120/70ZR17 58W		Racetec Interact K3	Standard	190/55ZR17 75W	
	2013 acceso	Pirelli	Diablo Supercorsa SP	Standard	120/70ZR17 58W		Diablo Supercorsa SP	Standard	190/55ZR17 75W	
Speed Triple S e Speed Triple R (dal VIN 735337)	2016 acceso	Pirelli	Diablo Supercorsa SP	Standard	120/70ZR17 58W	2,34 bar	Diablo Supercorsa SP	Standard	190/55ZR17 75W	2,90 bar
		Pirelli	Diablo Rosso Corsa	Standard	120/70ZR17 58W		Diablo Rosso Corsa	Standard	190/55ZR17 75W	
		Metzeler	Sportec M7 RR	M	120/70ZR17 58W		Sportec M7 RR	Standard	190/55ZR17 75W	
		Michelin	Pilot Road 3	Standard	120/70ZR17 58W		Pilot Road 3	Standard	190/55ZR17 75W	
Street Triple (fino al VIN 459241)	2007 a 2009	Bridgestone	Battlax BT-016	Standard	120/70ZR17 58W	2,34 bar	Battlax BT-016	Standard	180/55ZR17 73W	2,90 bar
	2007 a 2009	Bridgestone	Battlax BT-015	G	120/70ZR17 58W		Battlax BT-015	E	180/55ZR17 73W	
	2007 a 2009	Dunlop	Sportmax Qualifier	Standard	120/70ZR17 58W		Sportmax Qualifier	Standard	180/55ZR17 73W	
Street Triple (dal VIN 459241 a 560476)	2012 a 2013	Bridgestone	Battlax BT-016	Standard	120/70ZR17 58W	2,34 bar	Battlax BT-016	Standard	180/55ZR17 73W	2,90 bar
	2010 a 2013	Pirelli	Diablo Rosso Corsa	K	120/70ZR17 58W		Diablo Rosso Corsa	Standard	180/55ZR17 73W	
	2010 a 2013	Metzeler	Sportec M3	C	120/70ZR17 58W		Sportec M3	Standard	180/55ZR17 73W	
	2012 a 2013	Dunlop	Sportmax Qualifier	Standard	120/70ZR17 58W		Sportmax Qualifier	Standard	180/55ZR17 73W	
Street Triple R (fino al VIN 452037)	2007 a 2009	Dunlop	Sportmax Qualifier	Standard	120/70ZR17 58W	2,34 bar	Sportmax Qualifier	Standard	180/55ZR17 73W	2,90 bar
Street Triple R (dal VIN 452037 a 560477)	2009 a 2013	Dunlop	Sportmax Qualifier	Standard	120/70ZR17 58W	2,34 bar	Sportmax Qualifier	Standard	180/55ZR17 73W	
	2012 a 2013	Pirelli	Diablo Rosso Corsa	Standard	120/70ZR17 58W		Diablo Rosso Corsa	Standard	180/55ZR17 73W	
	2012 a 2013	Bridgestone	Battlax BT-016	Standard	120/70ZR17 58W		Battlax BT-016	Standard	180/55ZR17 73W	
	2012 a 2013	Pirelli	Dragon Supercorsa Pro	Standard	120/70ZR17 58W		Dragon Supercorsa Pro	Standard	180/55ZR17 73W	
Street Triple, Street Triple R (dal VIN 560477) e Street Triple Rx	2013 acceso	Pirelli	Diablo Rosso Corsa	Standard	120/70ZR17 58W	2,34 bar	Diablo Rosso Corsa	Standard	180/55ZR17 73W	2,90 bar
		Metzeler	Sportec M5 Interact	Standard	120/70ZR17 58W		Sportec M5 Interact	Standard	180/55ZR17 73W	
		Dunlop	Sportmax Qualifier II	Standard	120/70ZR17 58W		Sportmax Qualifier II	Standard	180/55ZR17 73W	
		Bridgestone	Battlax BT-016 Pro	Standard	120/70ZR17 58W		Battlax BT-016 Pro	Standard	180/55ZR17 73W	
Daytona 750 e Daytona 1000	1991 a 1992	Michelin	TX11		120/70-17	2,48 bar	TX23		160/60-18	2,83 bar
		Dunlop	K455F		120/70-17		K455A		160/60-18	

Roadsters & Supersports

Indice

Modello	Anno modello	Fabbricante	Pneumatico anteriore	Dati tecnici	Misura	Pressione	Pneumatico posteriore	Dati tecnici	Misura	Pressione
Daytona 900 e Daytona 1200	1993	Bridgestone	BT50F		120/70-17	2,48 bar	BT50R		160/60-18	2,83 bar
	1994 accesso	Bridgestone	BT50F		120/70-17		BT50R Radial G		180/55-17	
	1993	Dunlop	K455FG		120/70-17		K455A		160/60-18	
	1994	Michelin	TX11		120/70-17		TX23A		180/55-17	
	1994 a 1995	Michelin	TX11		120/70-17		TX23B		180/55-17	
	1994 a 1995	Dunlop	D364		120/70-17		D364		180/55-17	
	1995 accesso	Michelin	TX11A		120/70-17		TX23A		180/55-17	
	1995	Pirelli	MTR01		120/70-17		MTR02		180/55-17	
	1995	Pirelli	MTR01 Corsa		120/70-17		MTR02 Corsa		180/55-17	
	1995	Metzeler	ME Z1F		120/70-17		ME Z1		180/55-17	
	1996 accesso	Michelin	TX15		120/70-17		TX25		180/55-17	
1996 accesso	Metzeler	ME Z1R		120/70-17	ME Z1R		180/55-17			
Super III	1994 a 1995	Dunlop	D364		120/70-17	2,48 bar	D364		180/55-17	2,83 bar
	1994 accesso	Bridgestone	BT50F		120/70-17		BT50 Radial G		180/55-17	
	1994 accesso	Michelin	TX11		120/70-17		TX23A		180/55-17	
	1994 a 1995	Michelin	TX11		120/70-17		TX23B		180/55-17	
	1995	Pirelli	MTR01		120/70-17		MTR02		180/55-17	
	1995 accesso	Pirelli	MTR01 Corsa		120/70-17		MTR02 Corsa		180/55-17	
	1995	Metzeler	ME Z1F		120/70-17		ME Z1		180/55-17	
	1996	Michelin	TX15		120/70-17		TX25		180/55-17	
	1996	Metzeler	ME Z1R		120/70-17		ME Z1R		180/55-17	
Daytona 955i (fino al VIN 132512)	1997 accesso	Bridgestone	BT56		120/70-17	2,48 bar	BT56		190/50-17	2,90 bar
		Michelin	TX15 Hi Sport		120/70-17		TX25 Hi Sport		190/50-17	
		Metzeler	RCG		120/70-17		RCG		190/50-17	
		Michelin	TX15		120/70-17		TX25		190/50-17	
		Pirelli	MTR01 Corsa		120/70-17		MTR02 Corsa		190/50-17	
Daytona 955i - Forcellone a doppio braccio (dal VIN 132513)	2001 accesso	Bridgestone	BT010		120/70-17	2,21 bar	BT010		180/55-17	2,62 bar
		Michelin	Pilot Sport		120/70-17		Pilot Sport		180/55-17	
		Pirelli	Dragon Evo		120/70-17		Dragon Evo		180/55-17	
		Metzeler	ME Z3		120/70-17		ME Z3		180/55-17	
Daytona 955i - Forcellone monobraccio (dal VIN 132513)	2002 accesso	Bridgestone	BT010		120/70-17	2,48 bar	BT010		190/50-17	2,90 bar
		Pirelli	Dragon Evo		120/70-17		Dragon Evo		190/50-17	
		Metzeler	ME23		120/70-17		ME23		190/50-17	

Modello	Anno modello	Fabbricante	Pneumatico anteriore	Dati tecnici	Misura	Pressione	Pneumatico posteriore	Dati tecnici	Misura	Pressione
TT600	2000 acceso	Bridgestone Michelin Pirelli	BT010 Pilot Sport Dragon Evo		120/70R17 120/70R17 120/70R17	2,34 bar	BT010 Pilot Sport Dragon Evo		180/55R17 180/55R17 180/55R17	2,62 bar
Daytona 600 e 650	2004 acceso	Pirelli Bridgestone Metzeler Michelin	Diablo T BT012 Sportec M1 Pilot Sport		120/70ZR17 58W 120/70R17 120/70R17 120/70ZR17	2,34 bar	Diablo T BT012 Sportec M1 Pilot Sport		180/55ZR17 73W 180/55ZR17 73W 180/55ZR17 73W 180/55ZR17 73W	2,62 bar
Daytona 675 (fino al VIN 381274)	2006 a 2009	Pirelli Michelin Bridgestone	Dragon Supercorsa Pro Pilot Power B BT014 G		120/70ZR17 120/70ZR17 120/70ZR17	2,34 bar	Dragon Supercorsa Pro Pilot Power B BT014 G		180/55ZR17 180/55ZR17 180/55ZR17	2,48 bar
Daytona 675 e Daytona 675R (dal VIN 381275 a 564947)	2009 a 2013	Pirelli Dunlop Metzeler	Diablo Supercorsa SP Sportmax Qualifier Sportec M3	Standard Standard C	120/70ZR17 58W 120/70ZR17 58W 120/70ZR17 58W	2,34 bar	Diablo Supercorsa SP Sportmax Qualifier Sportec M3	Standard Standard Standard	180/55ZR17 73W 180/55ZR17 73W 180/55ZR17 73W	2,48 bar
Daytona 675 e Daytona 675R (dal VIN 564948)	2013 acceso	Pirelli Metzeler Pirelli Bridgestone	Diablo Supercorsa SP Racetec Interact K3 Diablo Rosso Corsa Battlax BT-016 Pro	Standard Standard Standard Standard	120/70ZR17 58W 120/70ZR17 58W 120/70ZR17 58W 120/70ZR17 58W	2,34 bar	Diablo Supercorsa SP Racetec Interact K3 Diablo Rosso Corsa Battlax BT-016 Pro	Standard Standard Standard Standard	180/55ZR17 73W 180/55ZR17 73W 180/55ZR17 73W 180/55ZR17 73W	2,48 bar